



**Инструкция по эксплуатации и
инструкция по монтажу** (на основании Директивы СЕ по
производственному оборудованию 2006/42/EG, приложение VI)
(№ 00035106)

Подающее устройство для шипов

HFN-6,5
FN-6,5

00101253 HFN-6,5 Собран:
00101124 FN-6,5 Дата: _____
Фамилия: _____

Содержание

| | |
|---|----|
| Содержание | 2 |
| 1 Общая информация | 3 |
| 1.1 Как пользоваться инструкцией | 3 |
| 1.2 Комплектация | 3 |
| 1.3 Область применения | 3 |
| 1.4 Ответственность | 4 |
| 1.5 Гарантия | 4 |
| 2 Техника безопасности | 5 |
| 2.1 Лица ответственные за безопасность | 5 |
| 2.1.1 Оператор | 5 |
| 2.1.2 Квалифицированный персонал | 5 |
| 2.2 Общие правила безопасности | 6 |
| 2.3 Схема указаний безопасности | 6 |
| 3 Технические данные | 8 |
| 3.1 Модели | 8 |
| 3.2 Тип шипа | 8 |
| 3.3 Габаритные размеры и масса | 8 |
| 3.4 Уровень шума | 9 |
| 3.5 Окружающие условия | 9 |
| 4 Установка | 10 |
| 4.1 Установка | 10 |
| 4.2 Электрическое подключение (FN-6,5) | 10 |
| 5 Работа с подающим устройством для шипов | 11 |
| 5.1 Подача шипов | 11 |
| 5.1.1 Подача с ручным управлением (HFN-6,5) | 11 |
| 5.1.2 Подача с моторным управлением (FN-6,5) | 11 |
| 6 Дефекты и устранение неполадок | 12 |
| 7 Смазка и техобслуживание | 13 |
| 7.1 Смазка | 13 |
| 7.1.1 Смазочный жир | 13 |
| 7.1.2 Места для смазки | 13 |
| 8 Примечание | 14 |
| 9 Запасные части | 15 |
| 9.1 Требования | 15 |
| 9.2 Оформление заказа | 15 |
| 9.3 Объяснения к перечню запасных частей | 15 |
| 9.4 Схема разобранного подающего устройства для шипов HFN-6,5, FN-6,5 | 16 |
| 9.5 Перечень запасных частей HFN-6,5, FN-6,5 | 17 |
| 10 Дополнение | 18 |
| 10.1 Декларация установки | 18 |
| 10.2 Авторское право | 19 |
| 10.3 Производитель и контактное лицо | 19 |
| 11 Заметки: | 20 |

1 Общая информация

1.1 Как пользоваться инструкцией

Данная инструкция по эксплуатации разработана для осуществления безопасной работы с подающими устройствами для шипов типа HFN-6,5 и FN-6,5. Она содержит указания безопасности, которые подлежат обязательному соблюдению.

Персоналу, работающему с подающим устройством для шипов, должна быть предоставлена эта инструкция, которую они обязаны соблюдать.

Инструкция должна всегда быть доступна в полном объеме и пригодной для чтения.

1.2 Комплектация

Как правило поставка состоит из подающего устройства для шипов, подающего шланга и инструкции по эксплуатации. Точный объем поставки вы увидите из приложенных документов.

После получения товара сразу проверьте, соответствует ли доставленный товар выписанным документам. OKU GmbH не принимает требования, которые будут предъявлены после момента получения товара.

- В случае видимых повреждений при транспортировке, предъявляйте требования непосредственно к перевозчику.
- В случае поставки некомплектного или поврежденного товара, немедленно сообщите в OKU GmbH.

1.3 Область применения

Подающее устройство для шипов может быть использовано только для подачи одно- и многофланцевых шипов шиповальному пистолету или шиповальным станкам.

Любое другое использование считается неприемлемым!

1.4 Ответственность

Используемые в инструкции информации, данные и указания на момент печати отвечали самым современным требованиям. По этим данным, иллюстрациям и описаниям не могут быть предъявлены требования на ранее поставленные подающие устройства для шипов.

Мы не несем ответственности за любые повреждения возникшие при:

- несоответствующем использовании.
- самовольных изменениях в подающем устройстве для шипов.
- работе с подающим устройством для шипов ненадлежащим образом.
- неправильном управлении.
- игнорировании инструкции по эксплуатации.

1.5 Гарантия

Условия гарантии: смотрите условия продажи и поставки OKU GmbH.

Требования, вытекающие из предоставления гарантии, должны быть направлены OKU немедленно после обнаружения дефектов.

Гарантия также не распространяется на те случаи, за которые мы не несем ответственности.

2 Техника безопасности

2.1 Лица ответственные за безопасность

2.1.1 Оператор

Оператор – это физическое или юридическое лицо, которое использует подающее устройство для шипов или по поручению которого используется подающее устройство для шипов.

Оператор или его помощник по безопасности должен гарантировать,

- что все важные предписания, указания и законы соблюдаются.
- что только квалифицированный персонал работает с подающим устройством для шипов.
- что персонал имеет доступ к инструкции по эксплуатации при всех соответственных работах.
- что неквалифицированному персоналу запрещен доступ к подающему устройству для шипов.

2.1.2 Квалифицированный персонал

Квалифицированный персонал – это люди, которые вследствие их образования, опыта работы, инструкции, а также знаний о стандартах, мерах предотвращения несчастных случаев и производстве, допущены ответственным лицом за безопасность к осуществлению требуемых действий и кто способен распознать и избежать возможную опасность (см. IEC 364, определение обученного персонала).

2.2 Общие правила безопасности

Эта информация о безопасности не является полной. Если у вас возникнут какие-либо вопросы, пожалуйста, обращайтесь к OKU GmbH.

Во время поставки подающее устройство для шипов отвечает всем требованиям, установленным государственными стандартами.

Подающее устройство для шипов является источником опасности для человека, самого подающего устройства для шипов и остального имущества оператора, если

- неквалифицированный персонал работает с подающим устройством для шипов.
- подающее устройство для шипов используется несоответствующим образом.


Работайте с подающим устройством для шипов только, если оно в безупречном состоянии.


Любые дополнения, изменения или переоборудования подающего устройства для шипов строго запрещены. В таких случаях всегда необходимо проинформировать OKU GmbH.

2.3 Схема указаний безопасности


Все указания безопасности в данной инструкции по эксплуатации имеют схематичные обозначения.

Предупреждения о возможных травмах


| Обозначение | Значение | Сигнал | Описание |
|---|--|------------------------|---|
|  | Предупреждение об опасном электрическом напряжении | Опасность! | Предупреждает о непосредственно угрожающей опасности . Последствия в случае игнорирования: смерть или серьезные травмы. |
|  | Предупреждение об основной опасности | Предупреждение! | Предупреждает о потенциальной, очень опасной ситуации . Повреждения в случае игнорирования: смерть или серьезные травмы. |

| Обозначение | Значение | Сигнал | Описание |
|---|--------------------------------------|-------------------|---|
|  | Предупреждение об основной опасности | Осторожно! | Предупреждает о потенциальной опасной ситуации . Повреждения в случае игнорирования: легкие или незначительные травмы. |

Предупреждение о повреждениях материалов

| Обозначение | Значение | Сигнал | Описание |
|---|--|--------------|---|
|  | Предупреждение о повреждениях материалов | Стоп! | Предупреждение о потенциальном повреждении материалов. Последствия в случае игнорирования: повреждение подающего устройства для шипов или другого оборудования. |

Другая информация

| Обозначение | Значение | Сигнал | Описание |
|---|-------------|---------------|--|
|  | Общий совет | Совет! | Обозначает общий полезный совет. Если вы его соблюдаете, работа с подающим устройством для шипов становится более простой. |

3 Технические данные

3.1 Модели

| Модель | Артикул | Примечание |
|---------|----------|------------------------|
| HFN-6,5 | 00101253 | С ручным управлением |
| FN-6,5 | 00101124 | С моторным управлением |

| | | |
|-----------------|----------|---------------------|
| Принадлежности: | 00130401 | Настенный держатель |
|-----------------|----------|---------------------|

3.2 Тип шипа

Подающее устройство для шипов подходит для правильной подачи одно- и многофланцевых шипов.

| | |
|----------------------|---|
| Однофланцевые шипы: | диаметром шляпки 6,5 мм, длиной от 11 до 14 мм |
| Многофланцевые шипы: | диаметром шляпки 6,5 мм, длиной от 11 до 17 мм, диаметром стержня до 5,2 мм, зазором фланца до 5,5 мм |

3.3 Габаритные размеры и масса

Следующие значения действительны для подающего устройства для шипов без других принадлежностей и могут отличаться при установке дополнительного оборудования.

| | | |
|--------|----------------------------------|-------------------|
| Длина | прибл. 175 мм прибл. 272 мм | HFN-6,5 FN-6,5 |
| Ширина | прибл. 196 мм | |
| Высота | прибл. 195 мм | |
| Масса | прибл. 1,00 кг прибл. 2,35 кг | HFN-6,5 FN-6,5 |

3.4 Уровень шума

Уровень шума может достигать 69 дБ(А).

3.5 Окружающие условия

Устанавливайте подающее устройство для шипов только в закрытых и сухих помещениях.

Рабочая температура окружающей среды может быть 10 °С - 40 °С.

4 Установка

Выполните следующие меры безопасности перед началом работы:

- Проверьте исправность состояния подающего устройства для шипов.
- Никогда не устанавливайте поврежденное подающее устройство для шипов.

4.1 Установка

Установите подающее устройство для шипов на трубке шиповального станка или на настенном держателе прикрепленного к стене (принадлежности) и закрепите его винтом.

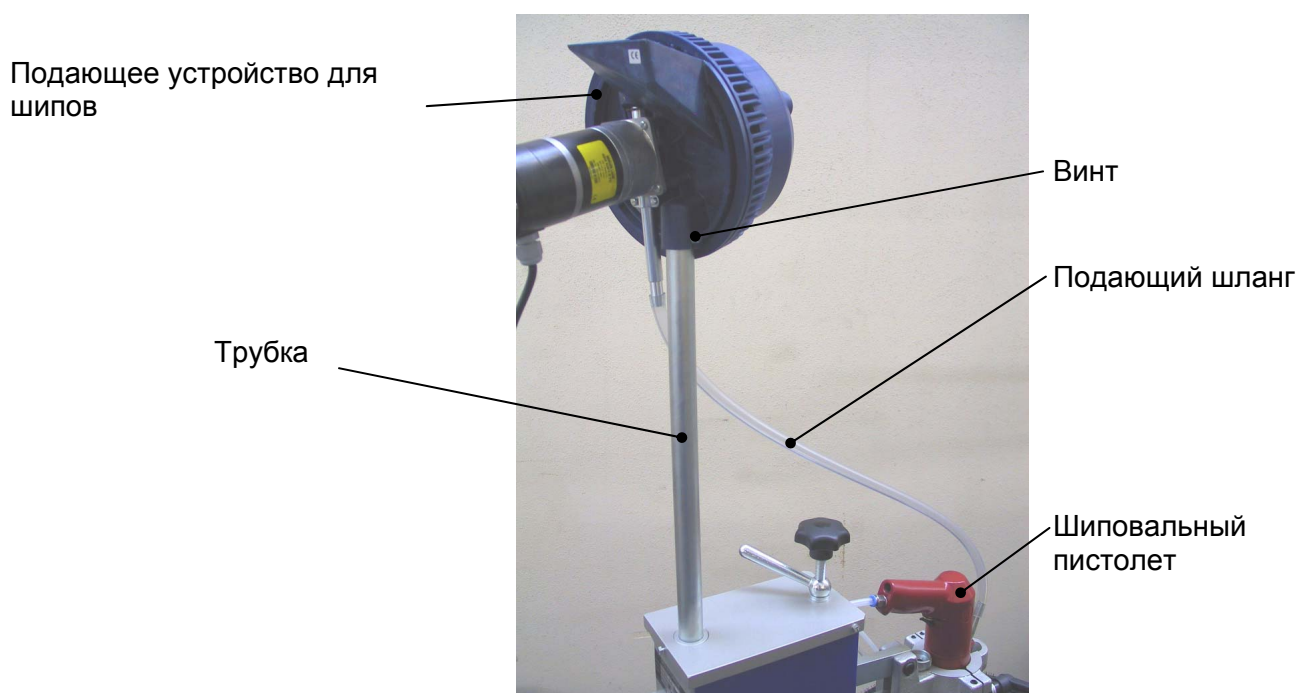


Иллюстрация может отличаться

Соедините шиповальный пистолет и подающее устройство для шипов подающим шлангом. Отрежьте длину шланга так, чтобы он всегда имел наклон и шипы могли легко проскальзывать.

4.2 Электрическое подключение (FN-6,5)

Подсоедините штепсельную вилку подающего устройства для шипов к источнику электропитания (230 В, 50/60 Гц).

5 Работа с подающим устройством для шипов

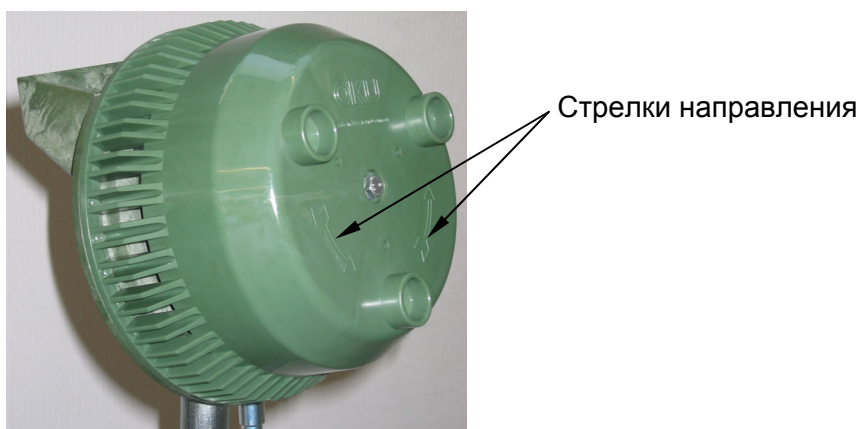
5.1 Подача шипов

В зависимости от модели подающее устройство для шипов работает с ручным или моторным управлением.

Наполните подающее устройство для шипов шипами в количестве прибл. 500 штук. Поворачивая подающий барабан в направлении указанном стрелкой шипы сортируются и правильно подаются.

5.1.1 Подача с ручным управлением (HFN-6,5)

Медленно поворачивайте подающий барабан в направлении указанном стрелкой. При этом шипы подаются вверх и падают через натяжную пружину в подающую трубку. Поворачивайте подающий барабан до тех пор пока подающий шланг полностью наполнится.

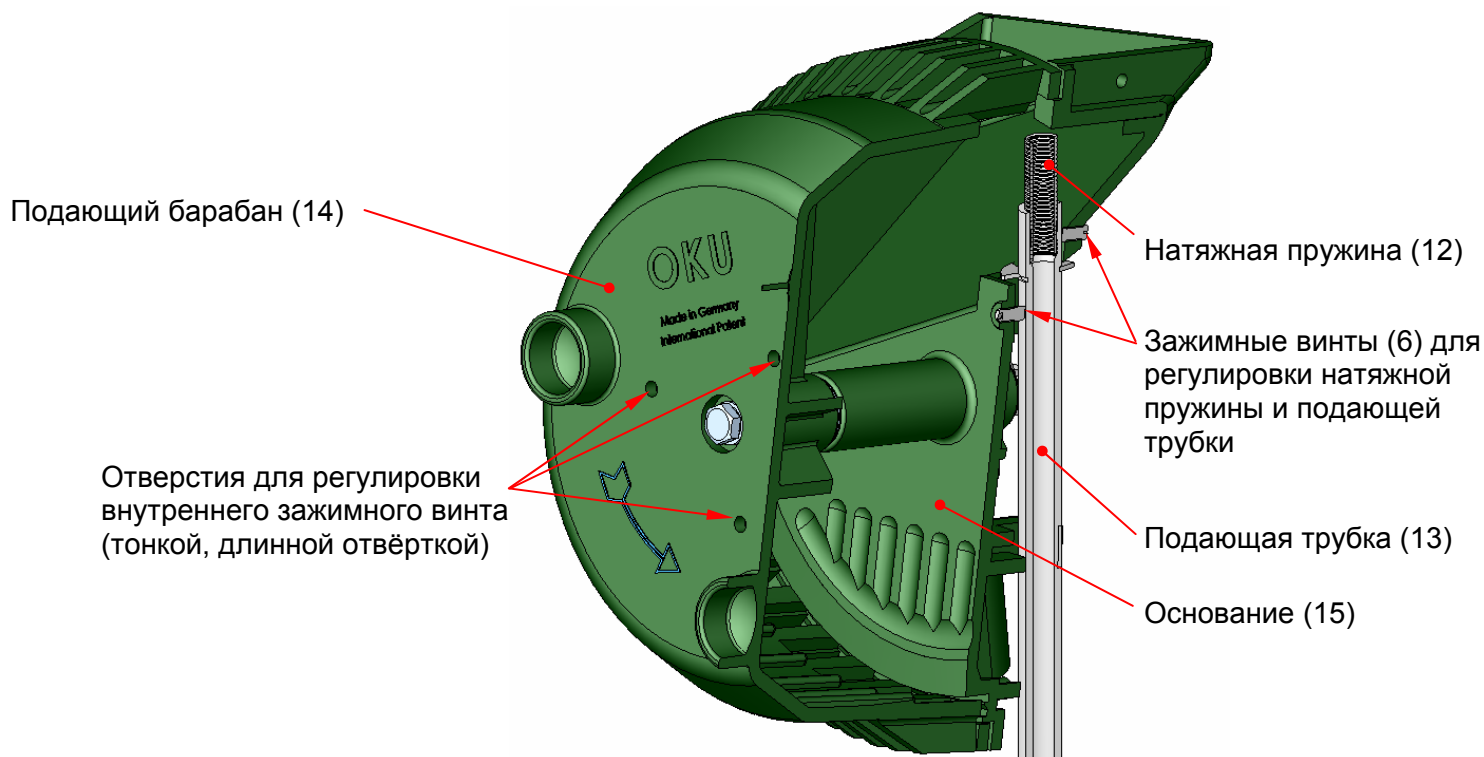


5.1.2 Подача с моторным управлением (FN-6,5)

При автоматическом управлении подающее устройство для шипов непрерывно управляется электродвигателем. Как только подающий шланг наполняется, лишние шипы падают обратно в подающий барабан и вновь подаются.

6 Дефекты и устранение неполадок

| Дефект | Устранение |
|--|--|
| Деформированный или загрязненный шип застревает в подающей трубке или в подающем шланге. | Снимите подающий шланг (17) с подающей трубки (13) и удалите застрявший шип. |
| Шип не падает в подающую трубку. | Шип застрял между натяжной пружиной (12) и основанием (15). Внимание! При моторном управлении сначала отключите электродвигатель (16)! Удалите застрявший шип. Не повредите при этом натяжную пружину. |
| Шип не падает в подающую трубку. | Натяжная пружина (12) сломана. Замените натяжную пружину. |
| Шип не падает в подающую трубку. | Натяжная пружина (12) и подающая трубка (13) сдвинулись с места. Заново отрегулируйте правильную позицию натяжной пружины с помощью зажимных винтов (6) на подающей трубке (смотрите иллюстрацию внизу). |
| Электродвигатель останавливается, потому что шип застревает между подающим барабаном и основанием. | При ручном управлении поверните подающий барабан (14) немного назад пока шип освободится. При моторном управлении отключите электродвигатель и удалите шип, как описано прежде. |



7 Смазка и техобслуживание

Регулярно чистите подающее устройство для шипов. В остальном подающее устройство для шипов не требует технического обслуживания.

7.1 Смазка



Стоп!

Соблюдайте указания по использованию и безопасности применяемых смазок!

7.1.1 Смазочный жир

| Маркировка по DIN 51825 | Наименование | Индекс качества NLGI по DIN 51818 | Пенетрация после сжатия по DIN ISO 2137 | Производитель |
|-------------------------|------------------------------|-----------------------------------|---|--|
| K2K-20 | Смазочный жир для подшипника | NLGI-2 | 265-295 | AVIA (AVIALITH 2) BP (Energrease L2) ESSO (Beacon 2) FUCHS (Lagermeister SL) KLÜBER (CENTOPLEX 2 EP) MOBIL (Mobilux 2) SHELL (Alvania R 2) |

7.1.2 Места для смазки

Если во время работы подающего устройства для шипов между подающим барабаном (14) и основанием (15) слышно трение, добавьте в зазор между подающим барабаном и основанием немного смазочного жира (смотрите 7.1.1).

8 Примечание

OKU может забрать Ваше подающее устройство для шипов обратно. В таком случае мы советуем воспользоваться услугами OKU при разборке и утилизации подающего устройства для шипов.



Совет!

Внесите свой вклад в защиту окружающей среды и предоставьте ценное сырье для вторичного применения.

| Что? | | Куда? |
|------------------------|---|---|
| Транспортные материалы | Паллеты | Вернуть производителю или поставщику. |
| | Упаковочный материал | Картонные коробки в макулатуру. Пластик на переработку или в мусор. Деревянную стружку использовать повторно или в мусор. |
| Смазка | Масло, смазка | Выбрасывать согласно инструкциям. |
| Компоненты | Используемые материалы: алюминий сталь пластик | Выбрасывать согласно отдельным материалам. |

9 Запасные части

9.1 Требования



Стоп!

Запасные части должны соответствовать техническими требованиями производителя.

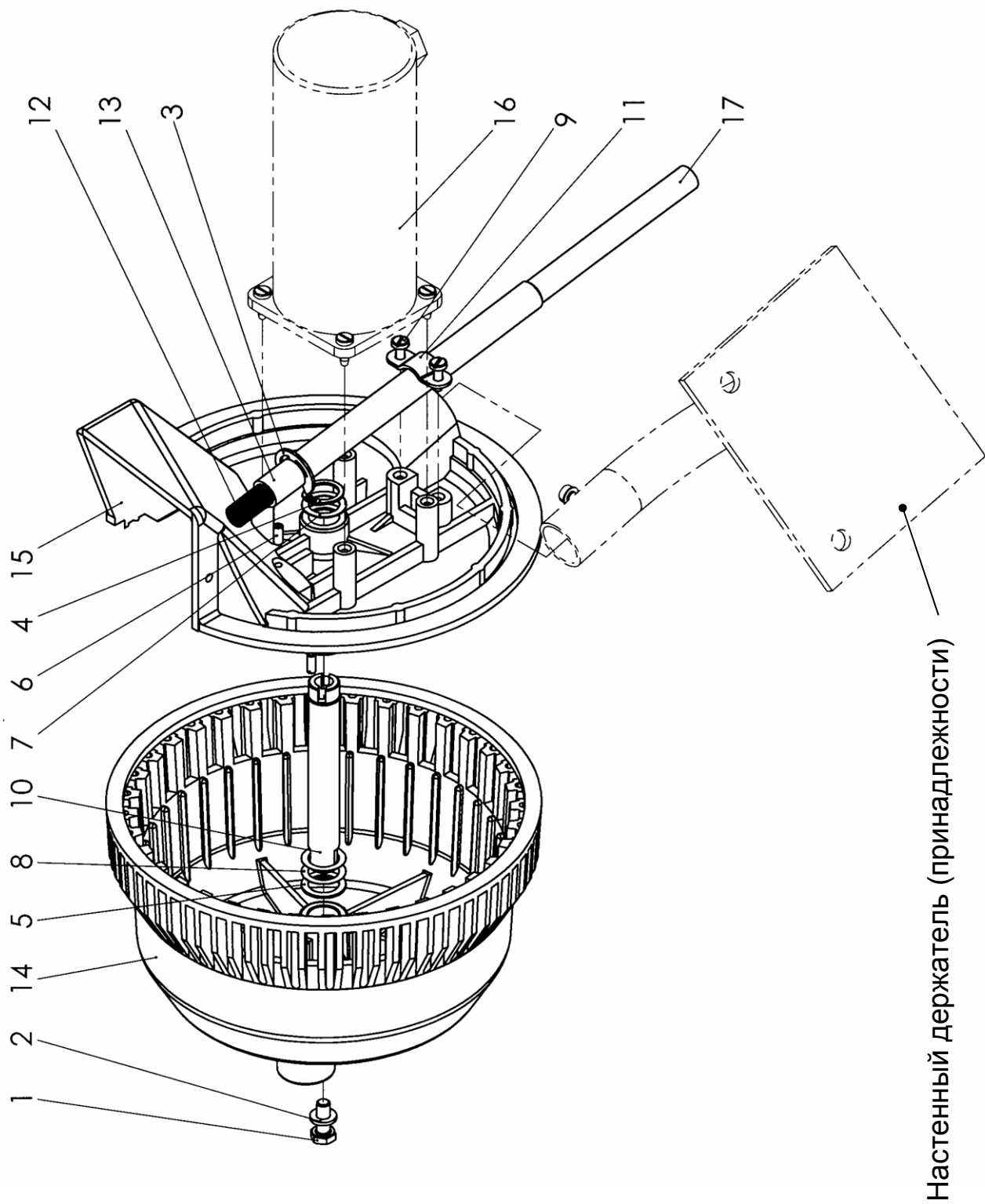
9.2 Оформление заказа

Чтобы гарантировать быстрое исполнения заказа, пожалуйста обязательно указывайте в своих заказах запасных частей, **№ артикула ОКУ**. Вы можете определить **№ артикула ОКУ** с помощью чертежа и перечня запасных частей.

9.3 Объяснения к перечню запасных частей

Нумерация запасных частей на чертеже соответствует порядковым номерам в перечне запасных частей.

9.4 Схема разобранного подающего устройства для шипов HFN-6,5, FN-6,5



9.5 Перечень запасных частей HFN-6,5, FN-6,5

| Поз. | Артикул ОКУ | Кол-во | Наименование |
|------|----------------|--------|---|
| 1 | 00000119 | 1 | Шестигранный винт |
| 2 | 00000677 | 1 | Шайба |
| 3 | 00000759 | 1 | Стопорная шайба |
| 4 | 00000809 | 1 | Фиксатор |
| 5 | 00000923 | 1 | Шайба |
| 6 | 00004610 | 2 | Зажимной винт |
| 7 | 00022605 | 1 | Шайба |
| 8 | 00022610 | 3 | Шайба |
| 9 | 00025370 | 2 | Самонарезающий винт с цилиндрической головкой |
| 10 | 00350891 | 1 | Вал |
| 11 | 00350918 | 1 | Кронштейн |
| 12 | 00376877 | 1 | Пружина |
| 13 | 00376878 | 1 | Подающая трубка |
| 14 | 00710079 | 1 | Подающий барабан |
| 15 | 32005250 | 1 | Основание |
| 16 | 00130403 | 1 | Редукторный двигатель (у FN-6,5) |
| 17 | 00466696 | 1 | Подающий шланг |
| | 00130401 | 1 | Настенный держатель (принадлежности) |

10 Дополнение

10.1 Декларация установки

Декларация установки

для неполного оборудования (на основании Директивы СЕ по производственному оборудованию 2006/42/EG, приложение II B)

Производитель: OKU GmbH
Монтажные и Подающие Системы
Rosenstr. 15
73650 Winterbach

подтверждает, что неполное оборудование

наименование: **Подающее шиповальное устройство, типа:
FN-6,5, FN-8, FN-9, FN10, ZN-85, ZN-99, F-12, F-15**

соответствует в доставленном виде всем специальным предписаниям Директивы СЕ по производственному оборудованию (2006/42/EG), насколько это возможно в рамках доставки.

Оборудование соответствует кроме того всем предписаниям Директивы Электромагнитной Совместимости (2004/108/EG).

Используемые согласованные стандарты:

- | | |
|-------------------|--|
| EN 60204-1 | Безопасность машин. Электрооборудование машин и механизмов. Часть 1: Общие требования. |
| EN ISO 12100-1/A1 | Безопасность машин. Основные понятия, общие принципы расчета. Часть 1: Основная терминология, методология. |
| EN ISO 12100-2/A1 | Безопасность машин. Основные понятия, общие принципы расчета. Часть 2: Технические принципы и технические условия. |

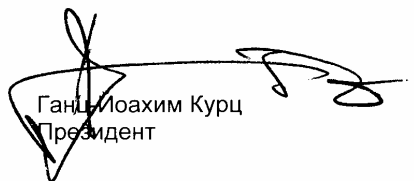
Специальные технические документации по приложению VII B составлены. Мы обязуемся предоставить их по требованию властей.

Уполномоченный по документации: Армин Лайер, Rosenstr. 15, 73650 Winterbach

Ввод в эксплуатацию неполного оборудования запрещен до тех пор, пока не будет установлено, что станок в который должно быть вмонтировано неполное оборудование, соответствует Директиве СЕ по производственному оборудованию 2006/42/EG.

г. Винтербах, 01.01.2010

OKU GmbH
Монтажные и Подающие Системы


Ганц Йоахим Курц
Президент

Spikes-Zufuehrgeraet EG-Hersteller-RU-01-2010

OKU

OKU GmbH
Монтажные и Подающие
Системы
Postfach 11 20
73643 WINTERBACH
GERMANY

Адрес поставки:
Rosenstraße 15
73650 WINTERBACH
GERMANY

Телефон +49 7181 707-0
Факс +49 7181 707-170
E-Mail info@oku.de
Интернет http://www.oku.de



Правовая форма
Компания с ограниченной ответственностью
Местонахождение г. Винтербах
Регистрационный суд Штуттгарт HRB 280319
Президент
Дипломированный инженер Ганц-Йоахим Курц

10.2 Авторское право

© 01/2010

Эта документация защищена авторским правом, которое охватывает исключительные права воспроизведения и распространения документации, так же как все права перевода. Никакой материал, изданный в этой документации не может воспроизводиться фотографически или сохраняться на микрофильме, в электронных базах данных, видео дисках, и т.д. Технические модификации сохранены.

10.3 Производитель и контактное лицо



OKU GmbH
Монтажные и Подающие Системы
Rosenstraße 15
73650 WINTERBACH
ГЕРМАНИЯ

Postfach 11 20
73643 WINTERBACH
ГЕРМАНИЯ

Телефон: +49 7181 707-0
Факс: +49 7181 707-170
Интернет: <http://www.oku.de>

Ваше контактное лицо:

Отдел продажи шипов Тел.: +49 7181 707-0
Факс: +49 7181 707-170
E-Mail: spikes@oku.de

